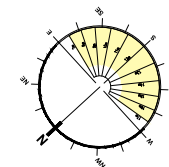
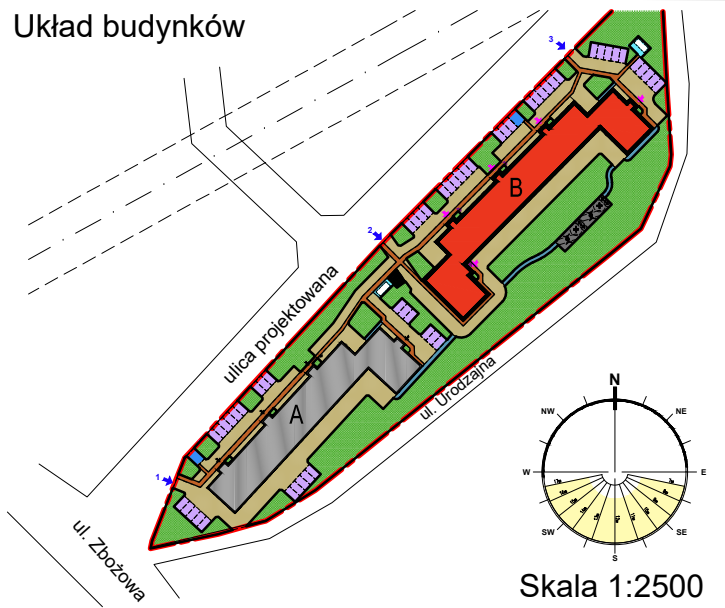


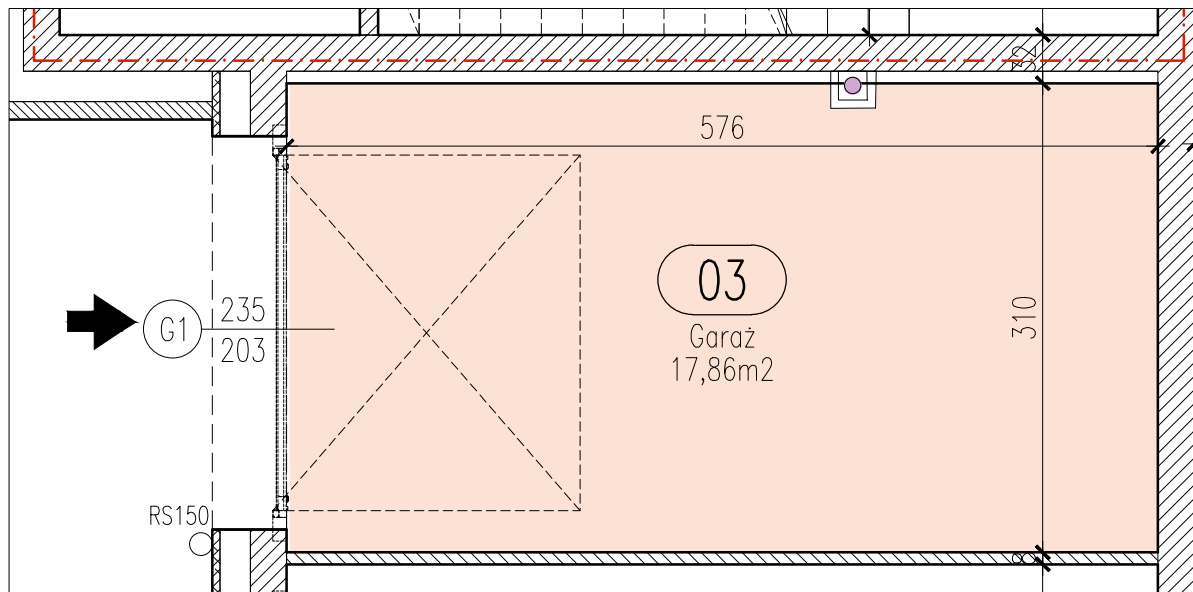
LOKALIZACJA INWESTYCJI

UL. URODZAJNA, PŁOCK

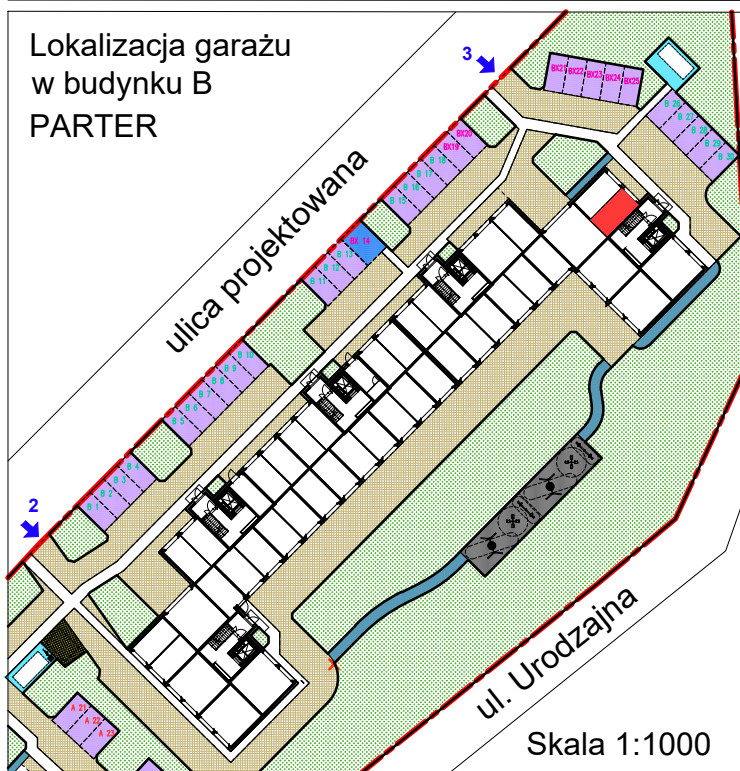
Układ budynków



Skala 1:50



Lokalizacja garażu
w budynku B
PARTER



Zestawienie pomieszczeń

Nr	Nazwa	Pow.
01	Garaż 03	17,86m ²

KARTA GARAŻU G3

BUDYNEK B, PARTER

- Powierzchnie lokali zostały policzone w świetle elementów konstrukcyjnych, bez uwzględnienia wykończenia ścian.
- Podane wymiary otworu bramowego nie uwzględniają elementów montażowych bramy