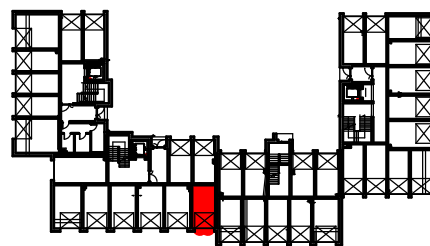
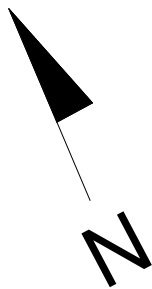
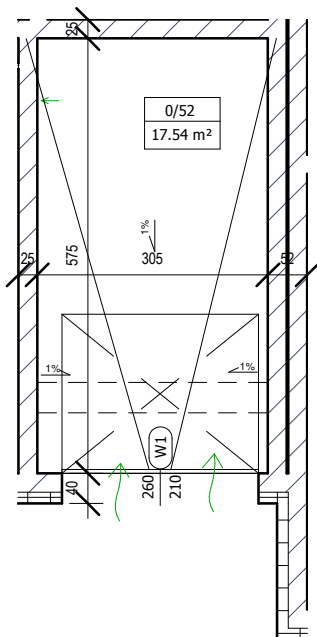


GARAŻ G-52 PARTER



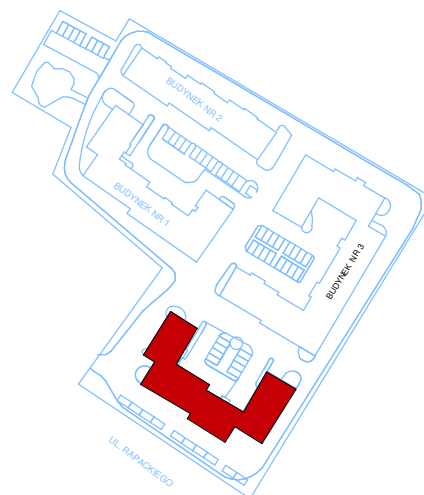
LOKALIZACJA W BUDYNKU



GARAŻ G 52		
0/52	Garaż	17,54m2



SKALA 1:100 (1cm=1m)



Plan osiedla