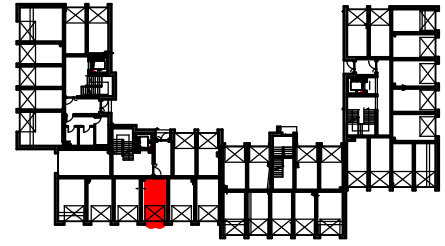
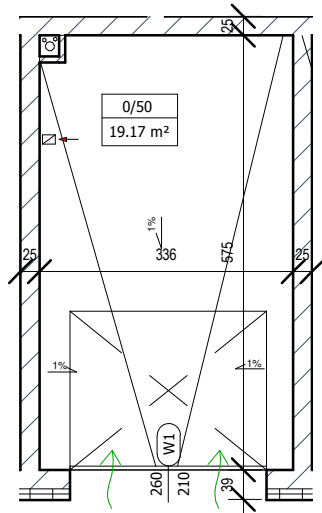


GARAŻ G-50 PARTER



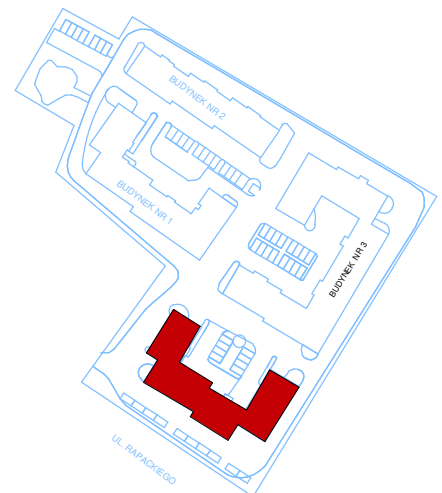
LOKALIZACJA W BUDYNKU



GARAŻ G 50		
0/50	Garaż	19,17m ²



SKALA 1:100 (1cm=1m)



Plan osiedla