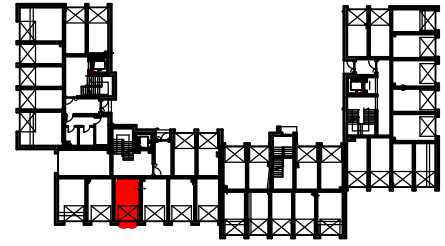
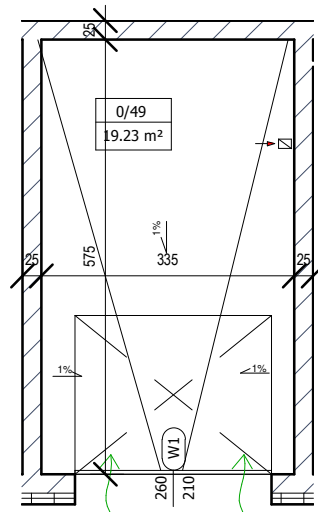


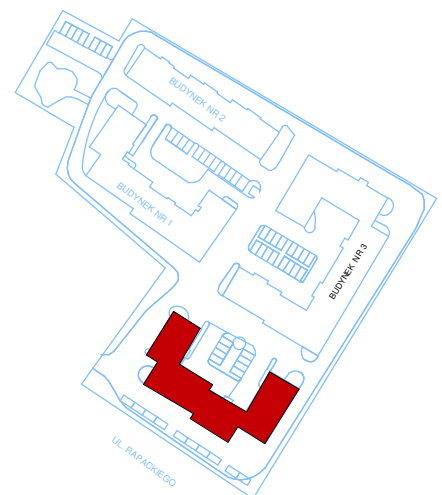
# GARAŻ G-49 PARTER



LOKALIZACJA W BUDYNKU



GARAŻ G 49		
0/49	Garaż	19,23m <sup>2</sup>



Plan osiedla



SKALA 1:100 (1cm=1m)