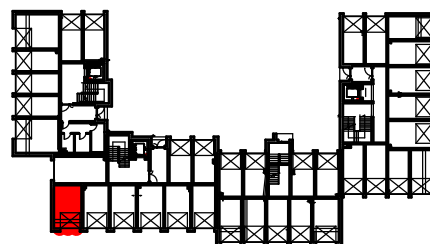
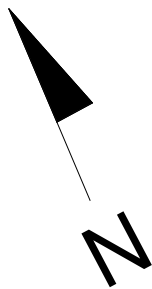
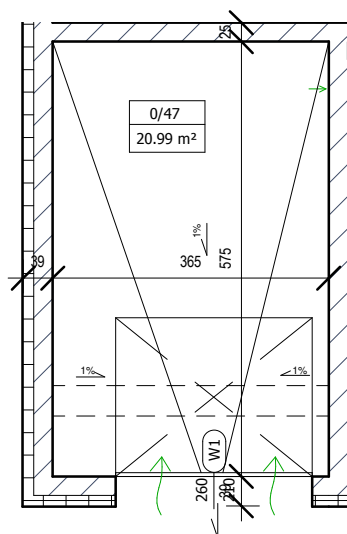


# GARAŻ G-47 PARTER



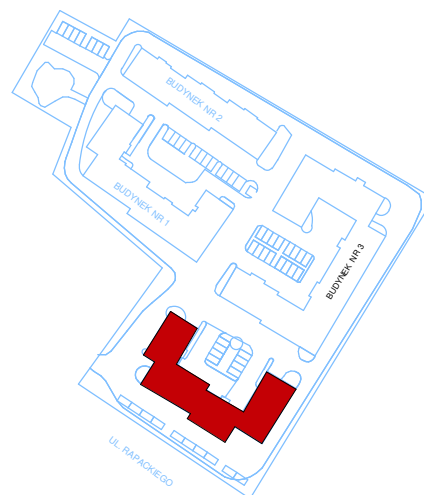
LOKALIZACJA W BUDYNKU



GARAŻ G 47		
0/47	Garaż	20,99m2



SKALA 1:100 (1cm=1m)



Plan osiedla