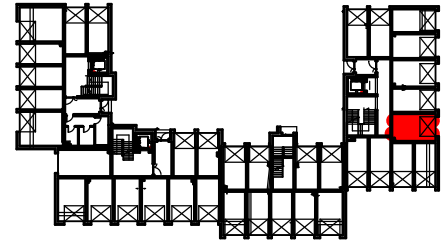
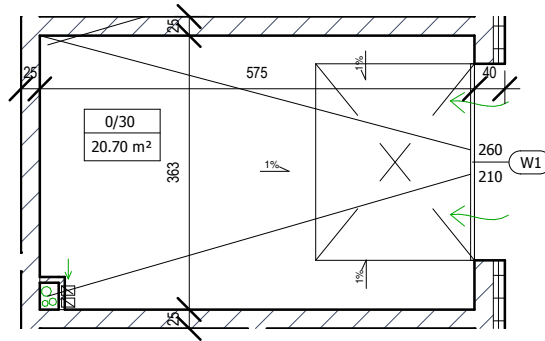


# GARAŻ G-30 PARTER



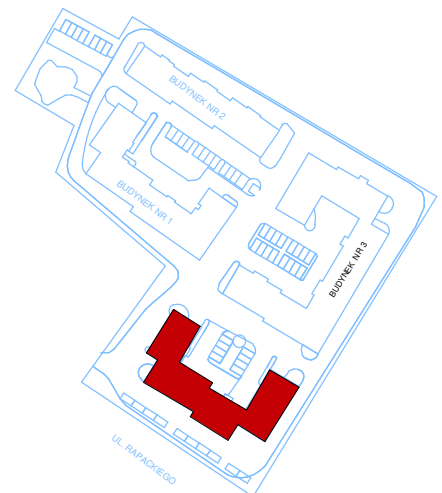
LOKALIZACJA W BUDYNKU



GARAŻ G 30		
0/30	Garaż	20,70m <sup>2</sup>



SKALA 1:100 (1cm=1m)



Plan osiedla