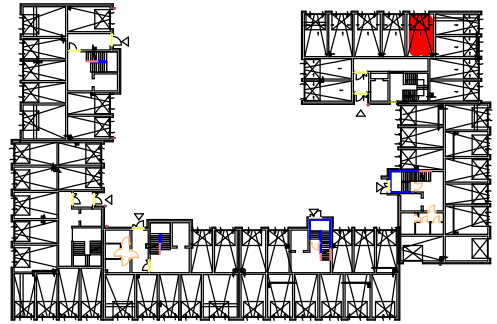
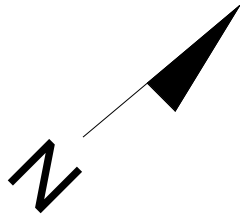
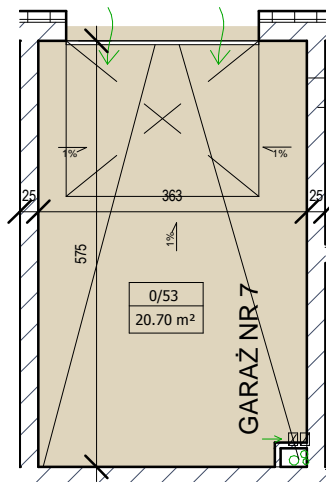


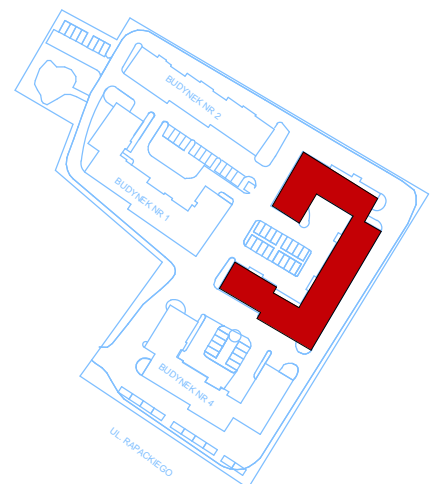
# GARAŻ G-7 PARTER



LOKALIZACJA W BUDYNKU



GARAŻ G-7		
0/53	GARAŻ	20,70m2
	Razem	20,70m2



Plan osiedla



SKALA 1:100 (1cm=1m)