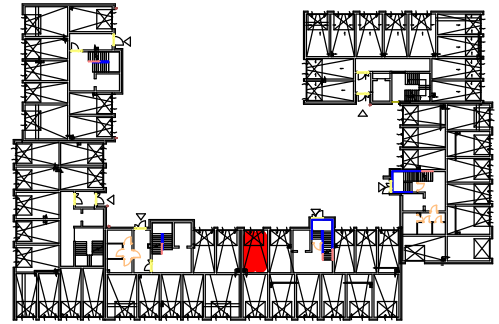
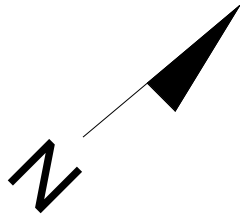
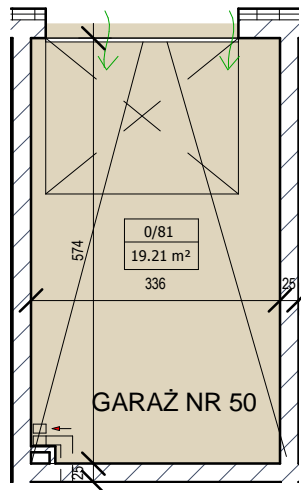


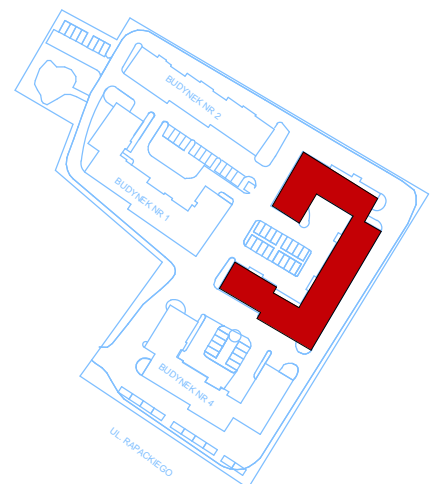
GARAŻ G-50 PARTER



LOKALIZACJA W BUDYNKU



GARAŻ G-50		
0/81	GARAŻ	19,21m ²
	Razem	19,21m ²



Plan osiedla



SKALA 1:100 (1cm=1m)