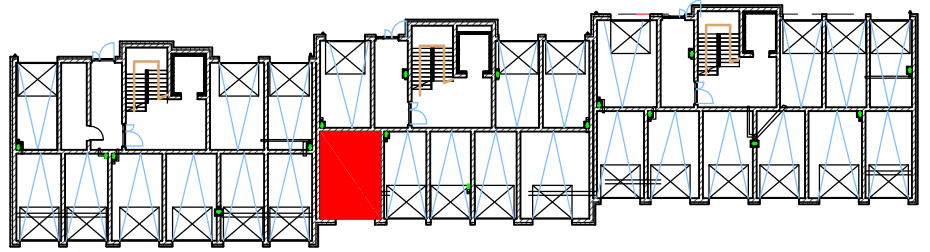
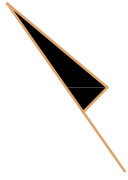
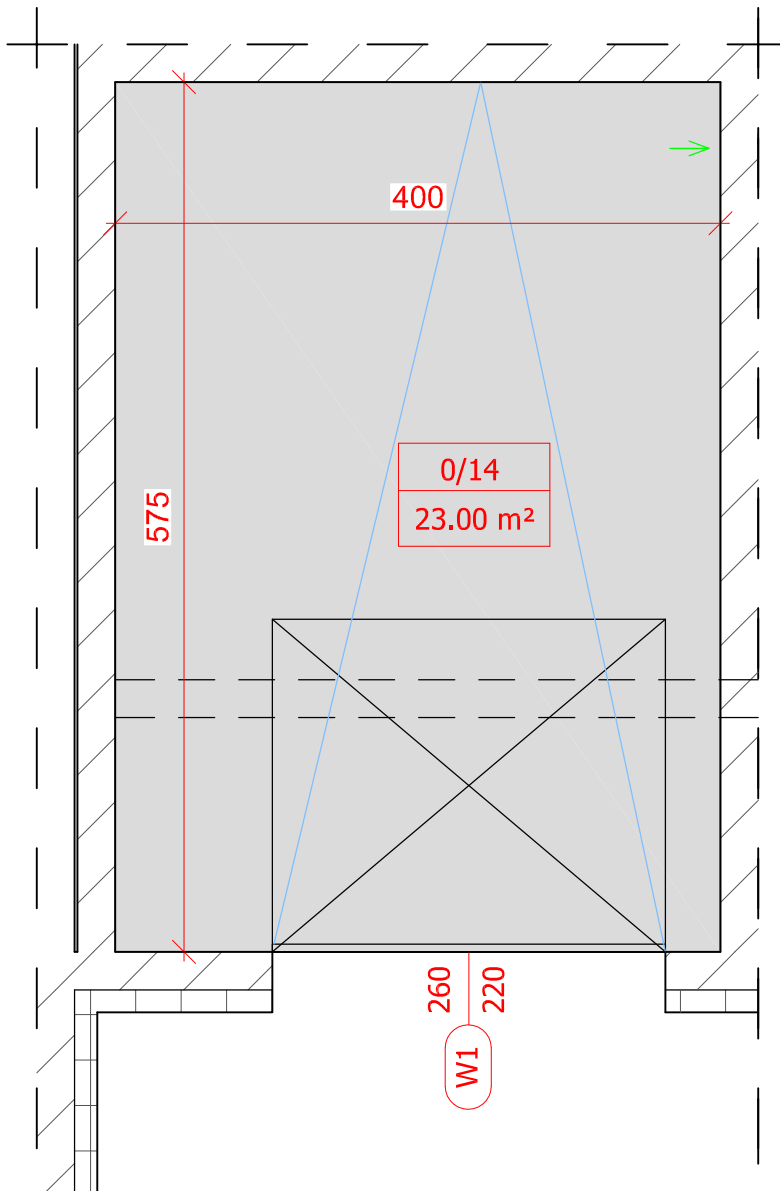


# GARAŻ NR 0/14- PARTER



Lokalizacja garażu w bloku skala 1:500



Rzut garażu skala 1:50



GARAŻ NR 0/14		
Lp.	NAZWA	m2
0/14	GARAŻ	23,00 m2
RAZEM		23,00 m2



PLAN OSIEDLA