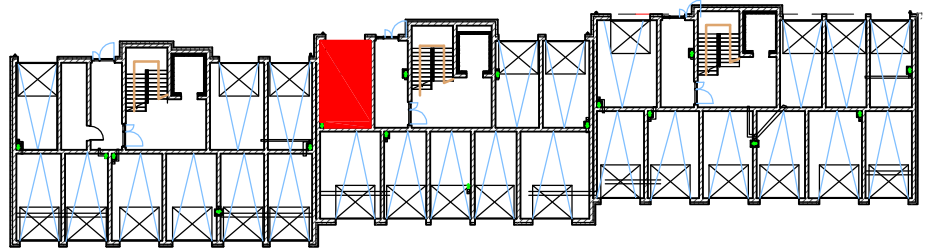
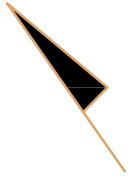
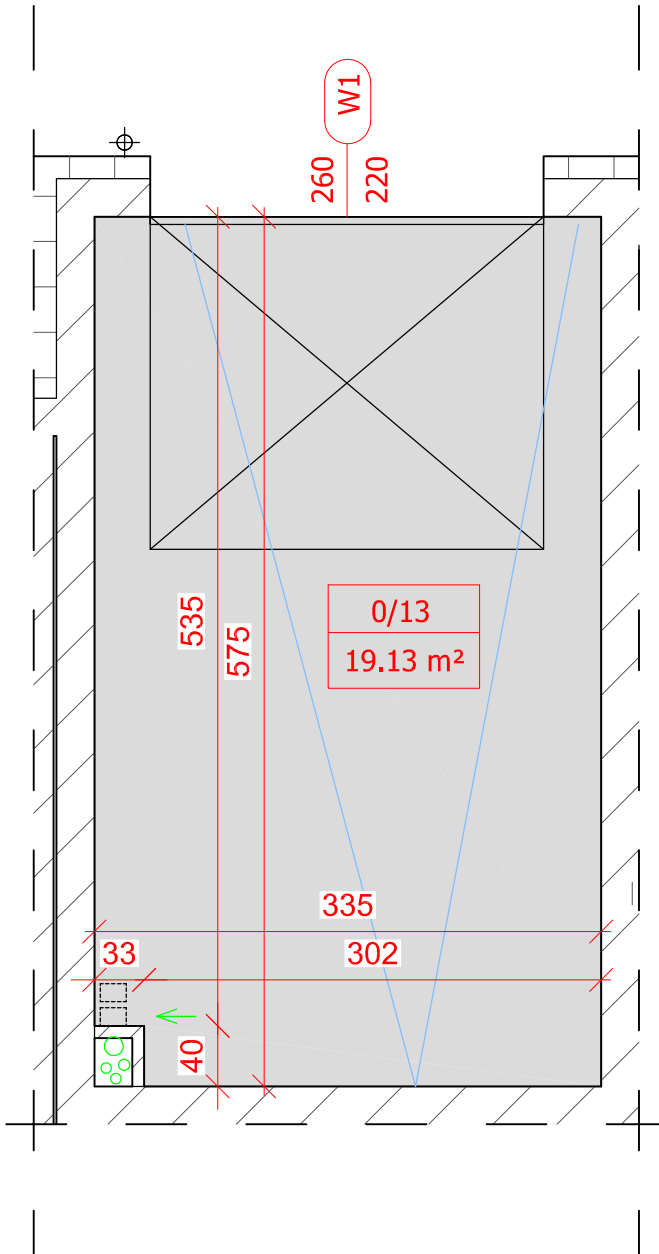


GARAŻ NR 0/13- PARTER



Lokalizacja garażu w bloku skala 1:500



Rzut garażu skala 1:50



PLAN OSIEDLA

GARAŻ NR 0/13		
Lp.	NAZWA	m2
0/13	GARAŻ	19,13 m2
RAZEM		19,13 m2

