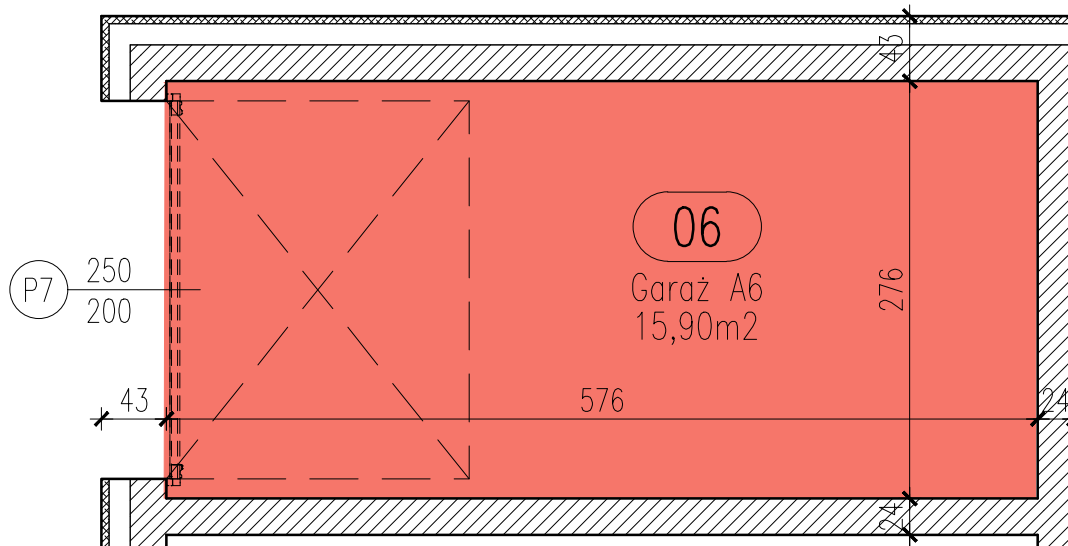
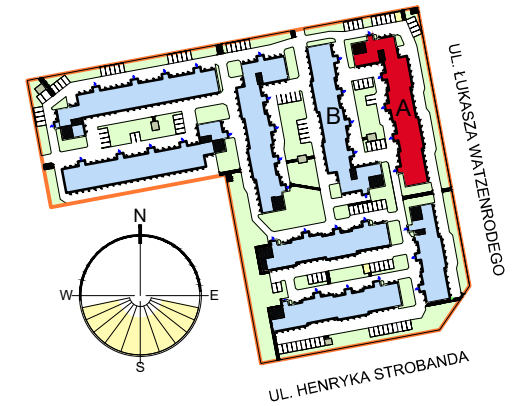


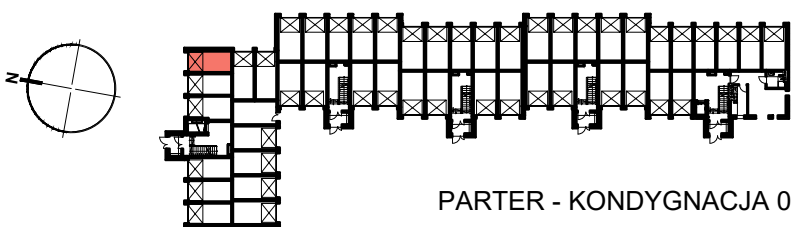
LOKALIZACJA INWESTYCJI



RZUT GARAŻU A6

SKALA 1:50

LOKALIZACJA GARAŻU W BLOKU



PARTER - KONDYGNACJA 0

GARAŻ NR A6

POWIERZCHNIA UŻYTKOWA	15,90 m <sup>2</sup>
--------------------------	----------------------

OSIEDLE "ZIELONY ZAKĄTEK" UL. WATZENRODEGO 29-31, TORUŃ

KARTA GARAŻU A6

